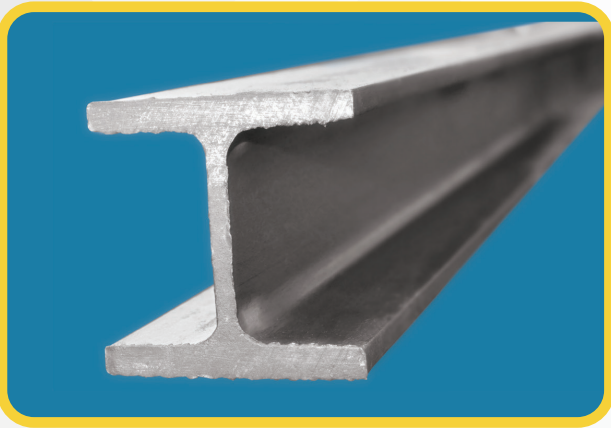


# PERFILES LAMINADOS

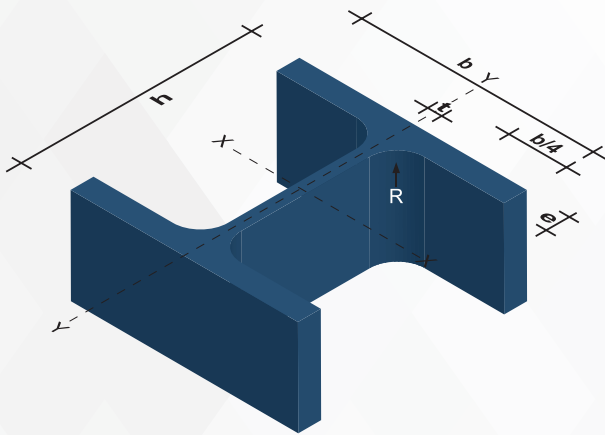
## HEB



### Especificaciones Generales:

<b>Norma:</b>	RTE INEN 018
<b>Calidad:</b>	ASTM A36 / ENS 235 JR / EN10025 / ASTM A 572 GR 50 / ENS 355 J2
<b>Largo Normal:</b>	6.00mts y 12mts
<b>Acabado:</b>	Acero negro

\*Otras calidades, otros largos y otros acabados previa consulta



### Nomenclatura

h= Patín  
b= Ala  
t= Espesor Alma  
e= Espesor Ala  
R= Radio Giro Alma

### PROPIEDADES MECÁNICAS

RESISTENCIA MECÁNICA		PUNTO FLUENCIA	
Kg/mm <sup>2</sup>	Mpa	Kg/mm <sup>2</sup>	Mpa
37 - 52	370 - 520	24	235

DENOMINACIÓN	DIMENSIONES					PROPIEDADES					
	h	b	t	e	R	ÁREA SECCIÓN cm <sup>2</sup>	PESOS kg/mts	INERCIA (cm <sup>4</sup> )		RESISTENCIA (cm <sup>3</sup> )	
	mm	mm	mm	mm	mm			Eje x-x	Eje y-y	Eje x-x	Eje y-y
HEB 100	100	100	6.00	10.00	12	26.00	20.40	450	167	89	33.50
HEB 140	140	140	7.00	12.00	12	43.00	33.70	1510	550	216	78.50
HEB 160	160	160	8.00	13.00	15	54.30	42.60	2490	889	311	111.00
HEB 200	200	200	9.00	15.00	18	78.10	61.30	5700	2000	570	200.00
HEB 240	240	240	10.00	17.00	21	106.00	83.20	11260	3920	938	327.00
HEB 300	300	300	11.00	19.00	27	149.00	117.00	25170	8560	1680	571.00