

# VALVULA DE COMPUERTA BRONCE ASTM B62 PN20



## Descripción

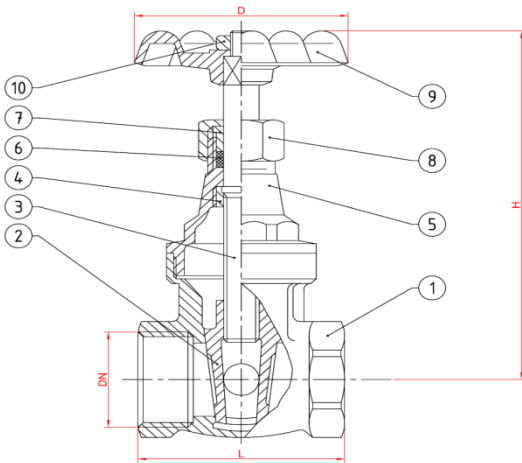
Válvula de Compuerta Vástago no ascendente.

-Fabricada en Bronce Astm B62 y bajo Pedido en Aleación Libre de Plomo

-Presión Nominal 20 Bares (300libras)

-100% ITALIANA

-Empresa Top 10 a nivel Mundial en Válvulas de Bronce.



### Especificaciones Tecnicas

N°	Parte	Material
1	Cuerpo	Bronze - ASTM B126
2	Cuña	Bronze - ASTM B62
3	Vástago	3/8" A 1/2" ASTM B21, 3/4" A 6" ASTM B62
4	Anillo seguridad	ASTM B21
5	Cuello	ASTM B62
6	Empaque	P.T.F.E. AF/15/MA
		1/4" A 1" 1.1/4" A 4"
7	Glandula de la Valvula	Bronze alia-Astm b124
8	Tuerca	Bronze ASTM B62
9	Manija	Aluminium-Astm B86
10	Tuerca	Acero-Astm B16

Mark\Size	1/4"	3/8"	1/2"	3/4"	1"	1.1/4"	1.1/2"	2"	2.1/2"	3"	4"
D mm	50	50	50	55	60	70	80	95	110	130	130
L mm	45	45	50	51	57	68	71	82	97	107	122
H mm	70	70	70	86	98	120	137	160	189	240	265
Wheight Kg	0.26	0.27	0.28	0.38	0.54	0.895	1.21	1.9	2.85	4.85	7.8